



*TK-K-540* 精密低温烤箱  
**使用说明书**  
**INSTRUCTION MANUAL**

---

**厦门华泰克智能仪器有限公司**

**Xiamen Watek Intelligence Instrument Co.,Ltd.**

---

---

# 目 录

前言.....	1
第一章 精密烘箱规格书.....	2
第二章 面板与机体各部名称.....	3
第三章 使用注意事项.....	7
第四章 安装场所.....	7
第五章 电气安装.....	8
第六章 运转前检查.....	9
第七章 运转程序.....	9
第八章 运转期间注意事项.....	9
第九章 故障排除.....	10
第十章 保养及维护.....	10
第十一章 机台故障原因及对策.....	11
第十二章 售后服务.....	12

---

## 前言

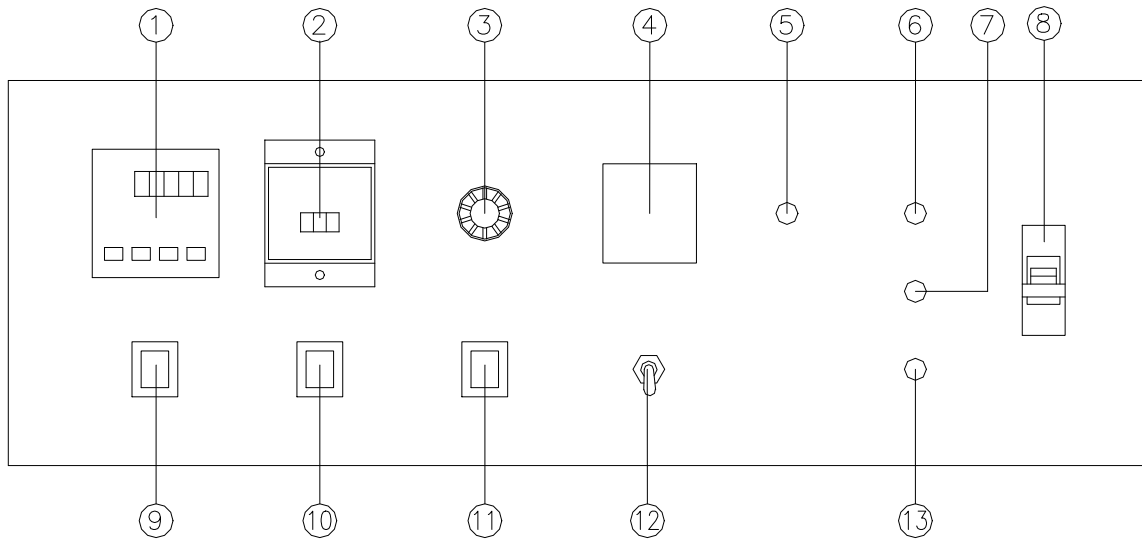
1. 没有任何烤箱能保证是绝对安全。
2. 想安全定要警觉，无意外就是赚钱。
3. 要赚钱必须注意烤箱制作品质。
4. 建立操作者正确之使用习惯。

## 第一章 精密烘箱规格书

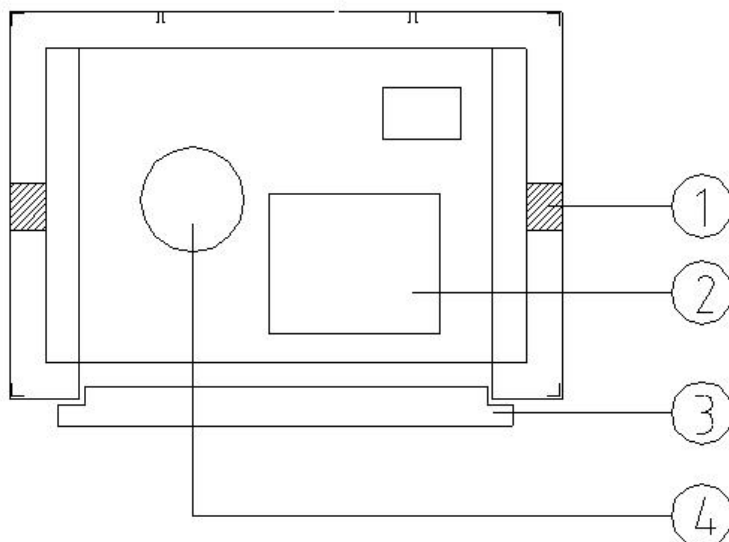
1. 送风方式：强制送风循环
2. 温度范围：RT~200℃
3. 温度控制器：原装进口微电脑自动演算控制器
  - . 4 位数 LED 显示
  - . AUTO TURNING PID 控制
  - . 入力可选择
  - . ALARM 可做警报或 TIMER 功能选择
  - . 可做斜率控制
  - . SWITCHING POWER 85-265V AC
4. 温度波动度：±3℃
5. 温度均匀度：±5.0℃
6. 测温体：K 热电对
7. 材质：冷板烤漆
8. 保温材质：玻璃棉
9. 升温时间：RT℃~100℃需 30 分钟
10. 控制方式：PID+SSR 出力
11. 迫紧：硅胶
12. 定时器：控制器具定时器功能
13. 附件：电源线 2.5 米，备用保险丝壹份
14. 保护装置：超温保护器，马达过载保护器，蜂鸣器，故障指示灯，无熔丝开关
15. 加热器材质：鳍片散热管形不锈钢电热器
16. 隔板材质：镀锌版栅板 2 片

选择栏	型号	内箱尺寸 (W×H×D)M	外箱尺寸 (W×H×D)M	电热器	门	电源
	TK-K-540	0.9*0.5*1.2	1.25*0.9*1.75		1	380V

## 第二章 面板与机体各部名称

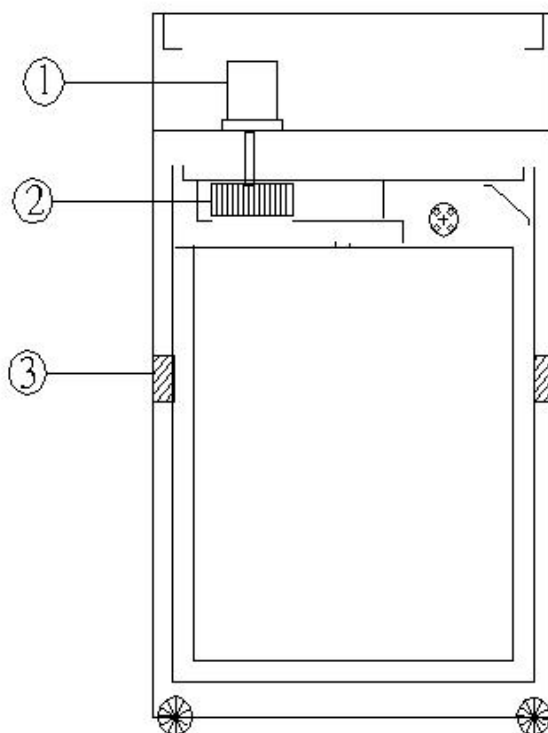


- 1、温度控制器    2、定时器    3、蜂鸣器    4、超温控制器    5、电源指示灯  
 6、加温指示灯    7、时到指示灯    8、总电源开关    9、温度控制器开关  
 10、定时器开关    11、蜂鸣器开关    12、超温控制器开关    13、马达故障指示灯



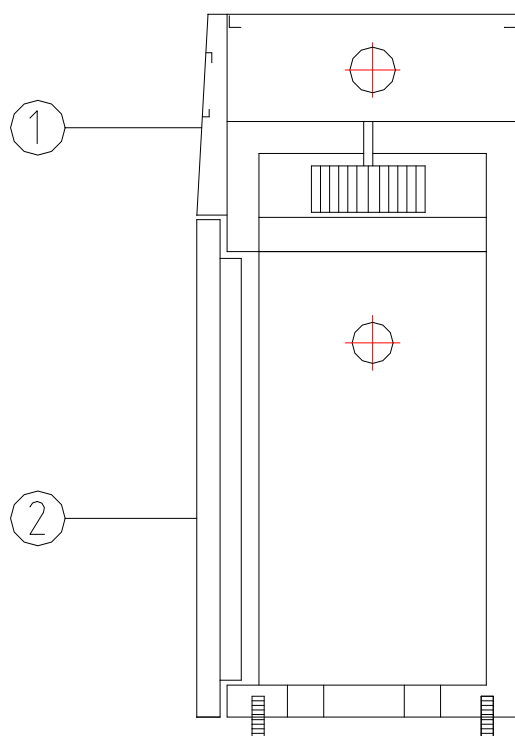
上视图

- 1、排气孔 2、配电盘 3、箱门 4、循环风扇



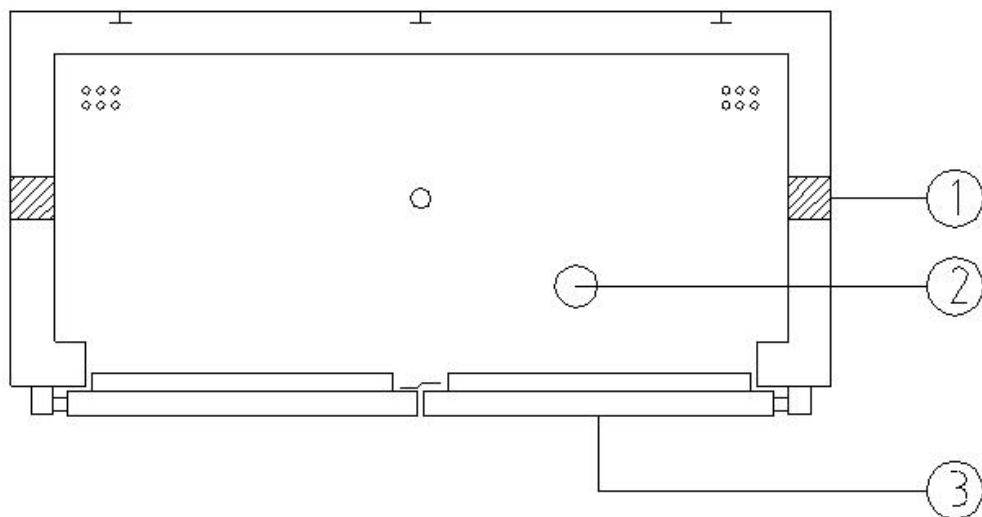
正视图

- 1、马达 2、铁风鼓 3、排气孔



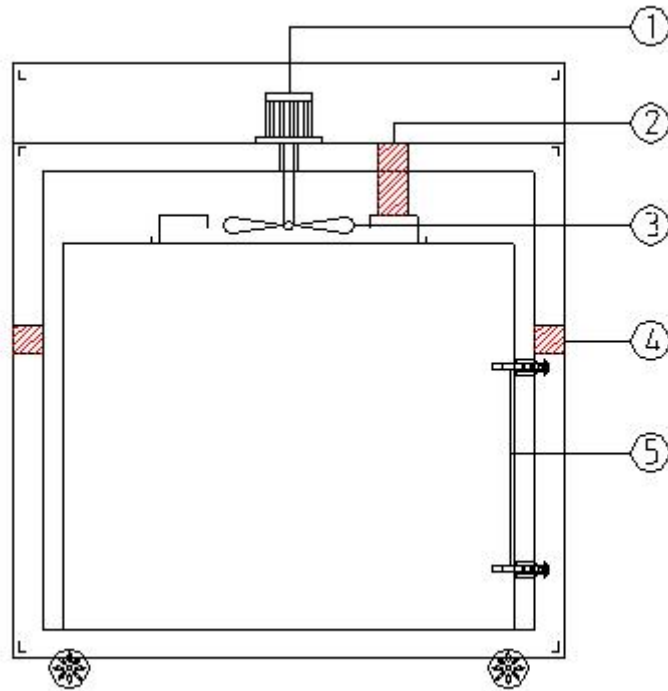
右侧视图

- 1、面板 2、箱门

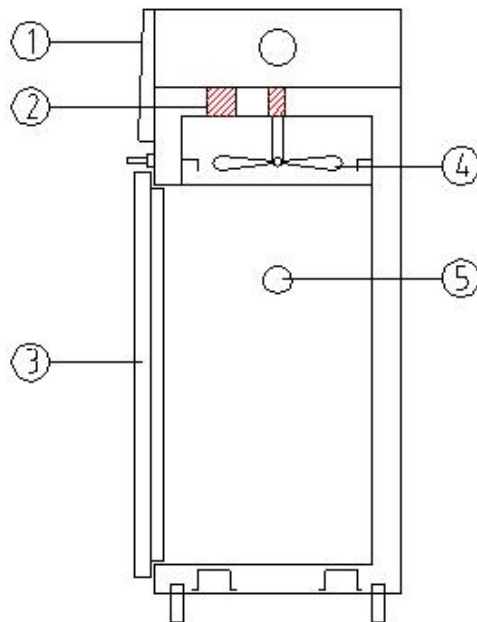


上视图

- 1、排气孔 2、入气孔 3、双箱门



1、马达    2、入气孔    3、铁风鼓    4、排气孔    5、把手



右侧视图

1、面板    2、入气孔    3、箱门    4、铁风鼓    5、排气孔

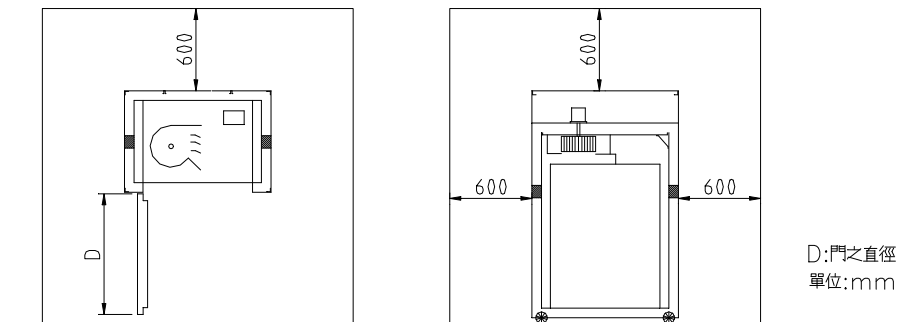
### 第三章 使用注意事项

1. 于操作当中，除非有绝对必要，请不要打开箱门，否则可能导致下列不良的后果。
  - 箱门内侧仍然保持高温……造成烫伤。
  - 高温空气可能触发火灾警报，产生误动作。
2. 请注意本机必须安全确实接地，以免产生静电感应。
3. 如果箱内放置发热试料时，试料电源控制请使用外加电源，不要直接使用本机电源。
4. 无熔丝开关(电路断路器)、温度超温保护器，提供本机测试品以及操作者的安全保护，故请定期检查。
5. 绝对禁止试验爆炸性，可燃性及高腐蚀性物质。
6. 请详阅说明书后，方可操作本机。

### 第四章 安装场所

安装位置应考虑本机的散热率及平常容易检查维护之场所下所示事项：

1. 本机与墙壁及其它任何机器之间最少应有 60 公分以上距离，如下图所示：



上视图

正视图

2. 设置平坦无振动之地面。(请用水平仪检查)
3. 选择通风良好，且勿受阳光直接照射。
4. 本机应远离热源及易燃，易爆物质。
5. 供电线路及供排水管路，应可能缩短。
6. 请选择尘埃湿气较少且通风良好之地点安装。

## 第五章 电气安装

请依下述方法配电，注意电源容量，切莫多部机器同时使用一处电源，以免产生压降，影响机器性能，甚至引起故障停机，请使用专用回路。

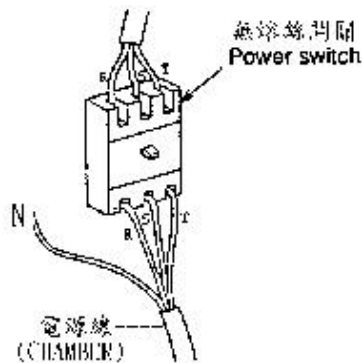
1. 依照规格表中之电源配线电压为：

	1 $\psi$ 220V		50HZ
	3 $\psi$ 220V		60HZ
	3 $\psi$ 380V		

2. 适用电线线径为：（电缆线长度 10M 以内）

	2.0~2.5mm <sup>2</sup>		8.0~10.0mm <sup>2</sup>
	3.5~4.0mm <sup>2</sup>		14~16mm <sup>2</sup>
	5.5~6.0mm <sup>2</sup>		

3.  电缆线连接电源时，单相配电时白色为接地线，红黑色为电源线，  
 三相配电时如图所示：



4. 电源电压之变动，请勿超过额定电压的 $\pm 5\%$ 。（最大容许电压为额定电压 $\pm 10\%$ ）
5. 本机后部有接地端请接地。
6. 假如您将接地线接在水管上，水管必须是通地的金属管。（并非所有的金属管，皆能有效的接地）
7. 请勿将接地线，接在石油或瓦斯管上。
8. 测试品用之电源，请勿接于本机之电源，因为本机已经规画设计好，再加入其它负载，可能导致负荷过重。

9. 安装是否有损伤配线，配管之可能？

## 第六章 运转前检查

1. 电源及接地线之确认
  - 电源线是否依照规格妥善连接，并确实接地。
2. 检查超温保护开关是否设定妥当
  - 超温保护开关之温度设定点 = 温度设定点 + 20°C ~ 30°C

## 第七章 运转程序

1. 开机顺序：开启电源开关 → 温度设定 → 超温设定 → 开启定时开关  
如要温到计时：请先切掉定时开关后在开启定时开关，并检查温度控制器 AH 值是否为 0。
2. 关机顺序：温度控制器设定值设定为常温 → 待温度下降后 (约 10~15MIN) → 切掉电源开关。

## 第八章 运转期间注意事项

1. 因是新机台的关系，第一次使用可能会有白烟或异味产生，使用一段时间后后会自然消失。
2. 保持部份或全部排气，切莫密闭循环加热。
3. 含浸物烘烤前，必须在烤箱外滴干后再置入烤箱。
4. 注意马达量是否正常吹出。
5. 若烤箱长时间用，而无人员在场，须请警卫特别注意或加装超温保护及异常自动断电系统。
6. 烤箱若有异常状况或焦味时应停止使用，立即检查。
7. 烘烤中；结束前取置物品时，须戴耐热手套或取置工具，谨防烫伤。
8. 结束使用前，最好先关电热隔五分钟后再关电源，可增加电热寿命。

## 第九章 故障排除

1. 无电源：
  - A. 检查外部电源是否不良。
  - B. 检查本机之电源开关是否不良。
  - C. 检查本机之电源线是否不良。
2. 无送风：
  - A. 检查线路保险丝是否不良。
  - B. 检查马达安全开关是否跳脱。
  - C. 检查送风马达是否故障。
  - D. 检查风轮是否脱落。
3. 无加热：
  - A. 检查温控器是否故障，或设定错误。
  - B. 检查电磁开关是否不良或故障。
  - C. 检查超温设定是否设定错误。
  - D. 检查 SSR 是否不良。
  - E. 检查定时器是否设定错误。
4. 不能定时：
  - A. 检查定时开关是否不良。
  - B. 检查定时器是否故障。
  - C. 检查温度控制器 AH 值是否设定错误，AH 值=0 <为 SR72 系类产品>。
  - D. 检查定时是否设定错误。
  - E. 如本机之送风马达有续转之功能而无法续转或无法停止时，请检查定时器是否设定错误，或故障。

## 第十章 保养及维护

1. 随时保持外观整洁。
2. 本机顶盖上请勿放置物品以利马达及控制零件之散热。
3. 若烘烤物含尘量多时，请视情况清理内部风车室风轮之出风量。
4. 请经常检查机台之固定螺丝是否松动，请固定之。
5. 请贵公司维护保全人员，每三个月检查烤箱安全状况。
6. 每半年确认分布均匀度；或由被烘烤物之物品品质判定之。

## 第十一章 机台故障原因及对策

故障项目	原因	对策
机器无法激活	<ol style="list-style-type: none"> <li>1. 机台外部电源电压不足。</li> <li>2. 机台电源线破损或接线头松脱。</li> <li>3. 机台电源开关之接线头腐蚀。</li> <li>4. 线路保险丝损坏。</li> </ol>	<ol style="list-style-type: none"> <li>1. 改善厂房电压。</li> <li>2. 换新或重新锁紧。</li> <li>3. 换新。</li> <li>4. 检视各电气配件是否有短路。</li> </ol>
马达无法激活	<ol style="list-style-type: none"> <li>1. 面板电源开关未开或脱落。</li> <li>2. 马达安全开关跳脱。</li> <li>3. 马达烧毁。</li> <li>4. 自动开机预热定时器设定错误。</li> </ol>	<ol style="list-style-type: none"> <li>1. 重新开启或换新。</li> <li>2. 按下插柄再激活一次,如再跳脱表示马达可能烧毁或换新。</li> <li>3. 换新。</li> <li>4. 重新对时设定。</li> </ol>
无法升温	<ol style="list-style-type: none"> <li>1. 温控器面板上之 OUT 灯未亮及设定错误。</li> <li>2. 超温保护器设定错误或接点脱落。</li> <li>3. 电磁开关线圈烧毁。</li> <li>4. 温度感测线断线。</li> <li>5. 电热器断线。</li> <li>6. 无接点开关两组均断路。</li> <li>7. 配电线路之接线不良。</li> </ol>	<ol style="list-style-type: none"> <li>1. 重新设定或换新。</li> <li>2. 重新设定换新。</li> <li>3. 换新。</li> <li>4. 换新。</li> <li>5. 换新。</li> <li>6. 换新。</li> <li>7. 重新处理接线头并锁紧。</li> </ol>
升温无法控制	<ol style="list-style-type: none"> <li>1. 温控器面板上之 OUT 灯一直点亮不会熄灭。</li> <li>2. 电磁开关之接点卡住(非 PID 控制时)。</li> <li>3. 无接点开关有一组或两组短路。</li> </ol>	<ol style="list-style-type: none"> <li>1. 换新。</li> <li>2. 换新。</li> <li>3. 换新。</li> </ol>
升温缓慢	<ol style="list-style-type: none"> <li>1. 电磁开关之接点不良。</li> <li>2. 无接点开关有一组断路。</li> <li>3. 电热器断线。</li> <li>4. 主线路之接线头不良。</li> <li>5. 电压不足。</li> </ol>	<ol style="list-style-type: none"> <li>1. 换新。</li> <li>2. 换新。</li> <li>3. 换新。</li> <li>4. 重新处理接线部份。</li> <li>5. 检视电源电压。</li> </ol>

无法定时	1. 面板定时开关未开或脱落。	1. 重新开启或换新。
	2. 定时器故障。	2. 换新。
	3. 内部配电盘上之继电器故障。	3. 换新。
	4. 温控器设定错误。	4. 如系 SR-72 者请注意 AH 值为 0。
	5. 接线脱落。	5. 重新处理脱落部份。
	6. 不熟悉整部机台之控制程序。	6. 请参考说明书或来电询问。
无警报声	1. 警报器烧毁	1. 换新
炉内温差大及出风量不足	1. 马达旋转方向不对 2. 风轮脱落	1. 更改马达旋转方向 2. 拆开炉内上方机室盖重新锁紧

## 第十二章 售后服务

华泰克公司保证出厂的产品均为合格产品，产品保修期为 12 个月，在保修期内，非人为造成的故障或损坏，皆可免费保修；

下述情况，我司将不提供免费维修服务：

- 1、超过保修期限，我司将视维修情况收取相应维修费；
- 2、因用户自行拆卸设备、更改线路造成的故障或损坏；
- 3、未按本说明书要求的安装、操作、维护保养造成的故障或损坏；
- 4、未在指定的工作环境中使用本产品造成的故障或损坏（如温度过高、过于潮湿、存在电磁干扰、工作台面不稳定等）；
- 5、其他不可抗力因素造成的故障或损坏（如地震、火灾、雷击等）。

**注意：**请妥善保管保修卡，保修期内出示该卡，方可免费保修。

售后服务热线：**0592-2217779**